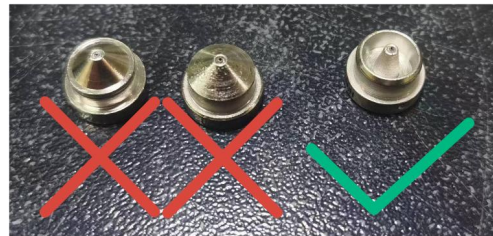
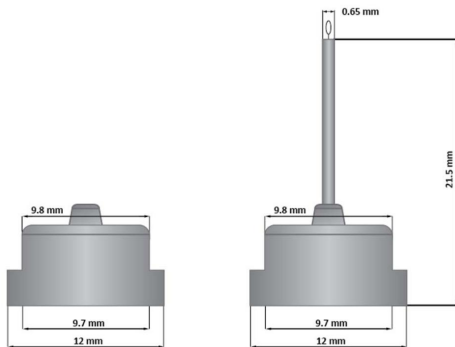


SSRF MX 远程实验检查表

1. 液氮罐外面的箱子必须**带轮子**，不接受不带轮子的箱子。请不要使用硬纸板箱和行李拉杆车。箱子外面应明确标注课题组组长姓名、使用线站、机时安排时间。**样品至少要在实验日期前的一个工作日寄到上海光源。**
2. **不同课题组的样品切勿混装在同一液氮罐中。**每个课题组请将本课题组的样品全部放在自己的液氮罐中运输，请不要委托其他课题组携带样品。线站遵循谁寄（带）的样品，谁负责寄回（带回）原则。如果发生与样品混装相关的一切问题（包括但不限于因线站故障而产生的问题），请相关课题组自行沟通解决。
3. 远程实验**仅限使用 SPINE 底座**，不接受非 SPINE 底座。SPINE 底座与上样机械手的适配性最好，有助于减少故障发生。SPINE 底座规格如下图所示，请注意底座**下部开口内径为 9.7mm**。过大或过小的开口内径都会引起严重问题，使用前请注意鉴别。推荐 Pin 长度为 18mm，即从底座最下方到尼龙环约 22mm，以方便对中提高实验效率。



4. **网络带宽请至少不低于 30Mbit/s，建议不低于 100Mbit/s。**
5. Puck 是否完好。检查磁吸、中间杆子是否缺失和螺丝是否紧固等情况。
6. **远程实验前请务必拥有自己的线站账号和密码。**原则上我们会为 PI 建立账号和密码。

如果不确定自己是否有账号密码，请不要犹豫，务必至少在实验前 1 周联系线站用户负责人，账号问题无法在实验现场解决。如果在实验开始后还没有账号密码，我们可以提供临时用户账号（tempuser），但临时账号不提供数据自动处理功能。

7. 请同时**邮寄移动硬盘**，推荐使用固态硬盘并使用 NTFS 文件系统格式。请确保硬盘上没有重要文件并已全部备份。请在邮寄前测试硬盘能否在 Linux（线站采用 CentOS 7 系统）下读写。详细说明参见“晶彩鹦鹉螺”公众号中相关内容。

